

Ringschrauben - GK 10

RSHVX M8 mit verschiedenen Gewindelängen

Ringschrauben • RSHVX • M8 • ohne Schlüssel • hochfest • variabel • orange lackiert • SI: 4

Artikel Nr.	Bezeichnung	Abm. mm	A mm	B mm	C mm	D mm	E mm	K mm	X mm	Gewicht Stk./kg
43.74.1.004.008.0195C	RSHVX 08195	M8x19,5	44,5	8	10	29	32	45	19,5	0,17
43.74.1.004.008.0245C	RSHVX 08245	M8x24,5	44,5	8	10	29	32	45	24,5	0,17
43.74.1.004.008.0295C	RSHVX 08295	M8x29,5	44,5	8	10	29	32	45	29,5	0,18
43.74.1.004.008.0345C	RSHVX 08345	M8x34,5	44,5	8	10	29	32	45	34,5	0,18
43.74.1.004.008.0395C	RSHVX 08395	M8x39,5	44,5	8	10	29	32	45	39,5	0,18
43.74.1.004.008.0445C	RSHVX 08445	M8x44,5	44,5	8	10	29	32	45	44,5	0,18
43.74.1.004.008.0495C	RSHVX 08495	M8x49,5	44,5	8	10	29	32	45	49,5	0,18
43.74.1.004.008.0545C	RSHVX 08545	M8x54,5	44,5	8	10	29	32	45	54,5	0,19
43.74.1.004.008.0595C	RSHVX 08595	M8x59,5	44,5	8	10	29	32	45	59,5	0,19
43.74.1.004.008.0645C	RSHVX 08645	M8x64,5	44,5	8	10	29	32	45	64,5	0,19
43.74.1.004.008.0695C	RSHVX 08695	M8x69,5	44,5	8	10	29	32	45	69,5	0,19
43.74.1.004.008.0745C	RSHVX 08745	M8x74,5	44,5	8	10	29	32	45	74,5	0,19
43.74.1.004.008.0795C	RSHVX 08795	M8x79,5	44,5	8	10	29	32	45	79,5	0,20
43.74.1.004.008.0895C	RSHVX 08895	M8x89,5	44,5	8	10	29	32	45	89,5	0,20
43.74.1.004.008.0995C	RSHVX 08995	M8x99,5	44,5	8	10	29	32	45	99,5	0,21
43.74.1.004.008.1095C	RSHVX 081095	M8x109,5	44,5	8	10	29	32	45	109,5	0,21
43.74.1.004.008.1295C	RSHVX 081295	M8x129,5	44,5	8	10	29	32	45	129,5	0,22
43.74.1.004.008.1395C	RSHVX 081395	M8x139,5	44,5	8	10	29	32	45	139,5	0,23
43.74.1.004.008.1495C	RSHVX 081495	M8x149,5	44,5	8	10	29	32	45	149,5	0,23

In Zugrichtungen einstellbar.

Mit verschiedenen Gewindelängen.

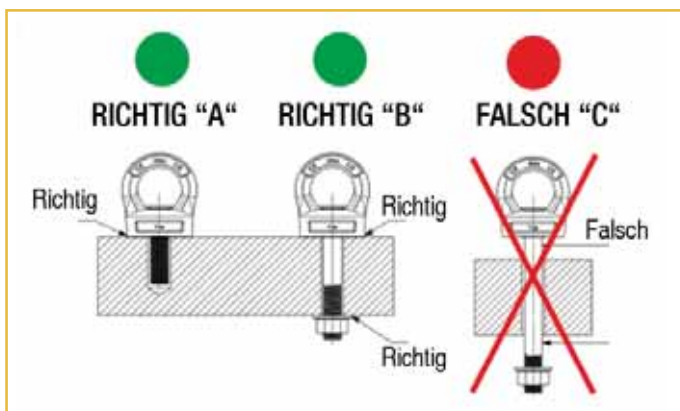
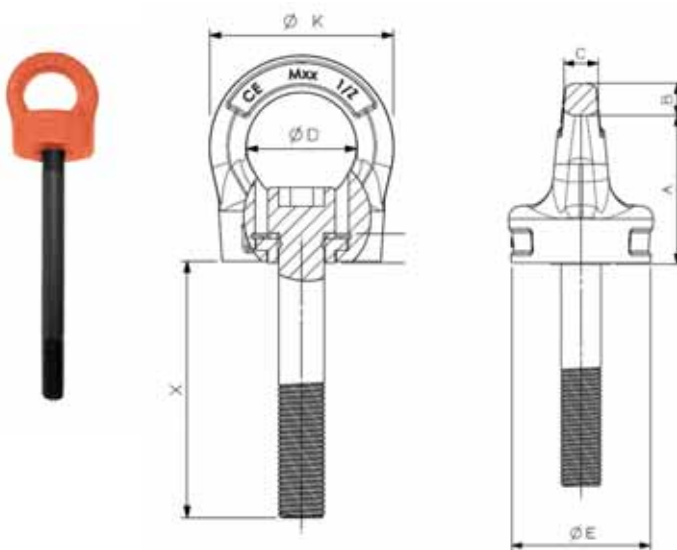
Für alle Ringschrauben kann ein handelsüblicher Imbusschlüssel verwendet werden.

Ringschrauben - GK 10

RSHVX M8 mit verschiedenen Gewindelängen - Tragfähigkeitstabelle

Tragfähigkeitstabelle • Ringschrauben • RSHVX • M8 • ohne Schlüssel • mit verschiedenen Gewindelängen

Anschlagart								
Stück	1	1	2	2	2	2	3 o. 4	3 o. 4
Neigungswinkel	0°	90°	0°	90°	0° - 45°	45° - 60°	0° - 45°	45° - 60°
Bezeichnung	Tragfähigkeit t							
RSHVX 08195 - RSHVX 081495	1	0,4	2	0,8	0,56	0,4	0,84	0,6



Geringfügige Maßabweichungen möglich.
Andere Konstruktionen und Ausführungen auf Anfrage erhältlich!